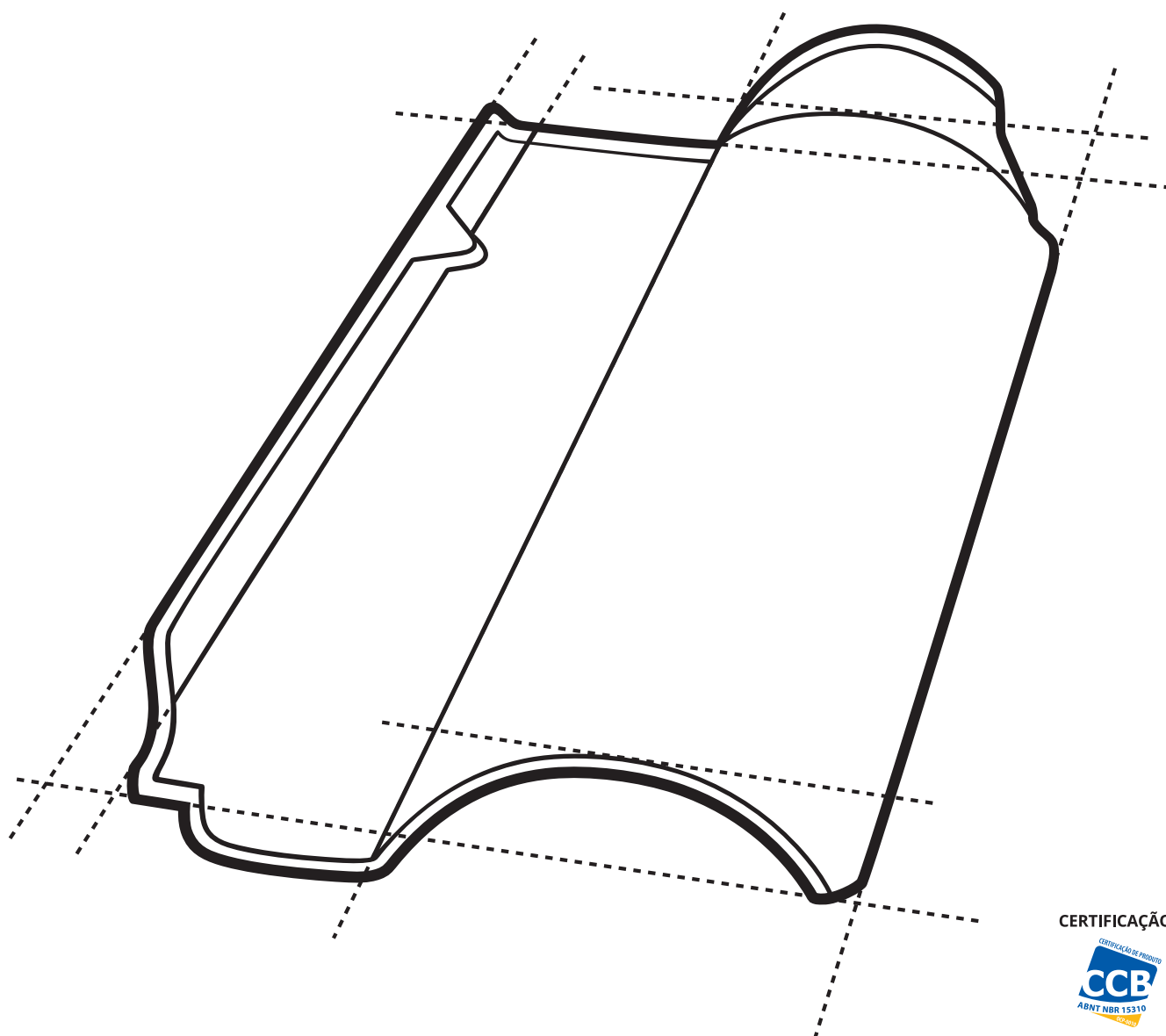


# MANUAL TÉCNICO CERÂMICA LARANJAL

AMERICANA, ITALIANA, PORTUGUESA, ROMANA



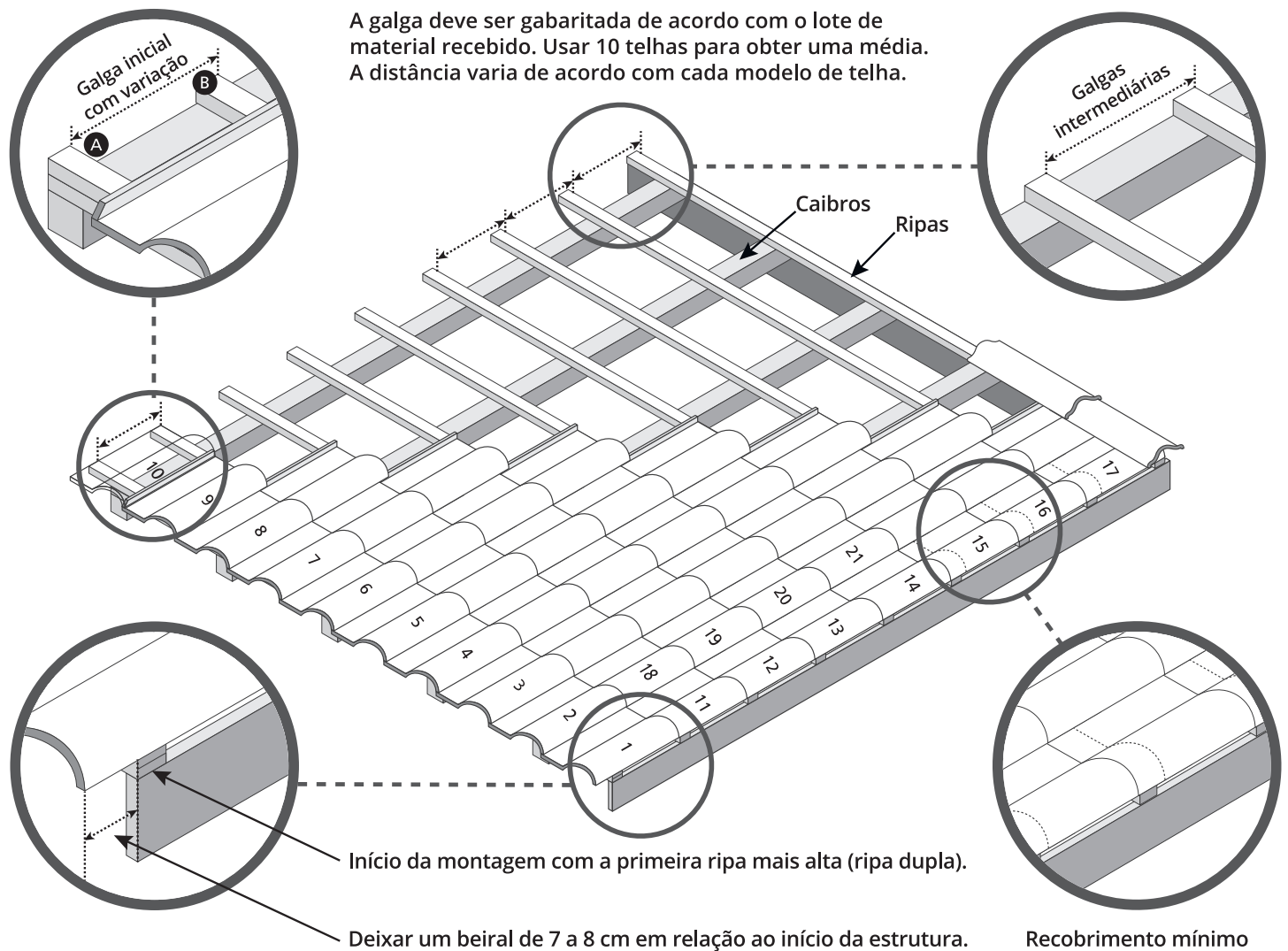
CERTIFICAÇÃO



**CERÂMICA**  
**LARANJAL**

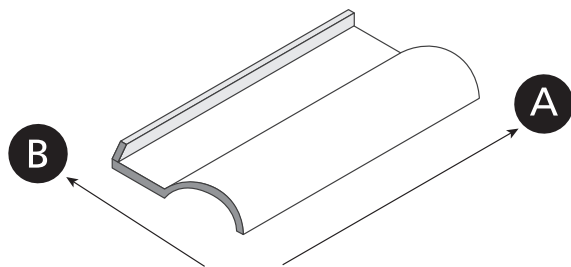
**SUA CASA MERECE A ORIGINAL**

Este manual refere-se aos modelos de telhas c eramica de duplo encaixe da CER AMICA LARANJAL. Desenvolvido para auxiliar na montagem do telhado dentro das normas padr o.



A galga deve ser gabaritada de acordo com o lote de material recebido. Usar 10 telhas para obter uma m dia. A dist ncia varia de acordo com cada modelo de telha.

A altura da primeira ripa ou testeira   sempre o dobro da altura das demais ripas, para que todas as telhas tenham sempre a mesma inclina o. Somente a galga inicial   menor que as galgas intermedi rias.



### INSTALA O

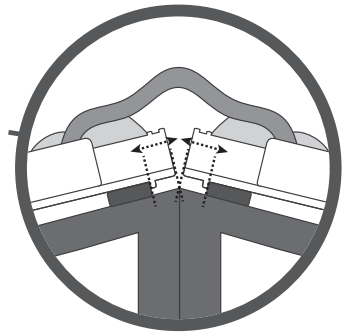
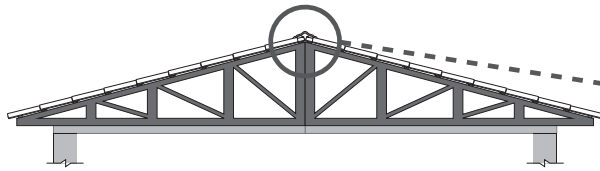
- A instala o das telhas deve ser feita da direita (A) para a esquerda (B) iniciando pela parte mais baixa do telhado e prosseguindo em dire o   cumeeira.
- Verificar se o pino da telha est  encaixado na ripa.
- A cada 3 fiadas e 3 faixas, conferir o alinhamento das telhas.

### INCLINA O M NIMA NECESS RIA

Para garantir o escoamento da  gua, a inclina o deve variar de acordo com o comprimento do telhado.

Ao lado, apresentamos um gr fico com as recomenda es de inclina o para as telhas Faulim, de acordo com o comprimento do pano do telhado.

V�o entre apoios	3m	4m	5m	6m	7m	8m	9m	10m
Inclina�o	30%	32%	34%	36%	38%	40%	42%	45%
Telhado Inclinado	3,10	4,20	5,30	6,40	7,50	8,60	9,80	11,00
Oit�o	0,90	1,28	1,70	2,16	2,66	3,20	3,78	4,50
Grau	17�	18�	19�	21�	22�	23�	24�	26�



As telhas que recebem cumeeira devem estar próximas entre si, possibilitando um melhor arranjo no assentamento e arremate da cumeeira.

**Obs.: A abertura entre as telhas da cumeeira varia conforme a inclinação do telhado.** Para evitar quebra ou trincas nas telhas, os instalador deverá caminhar sobre tábuas para melhor distribuição do peso. É recomendável o uso de calçados antiderrapantes. O instalador deve estar munido de todos os equipamentos de proteção individual (EPI).

A distância entre a ripa da cumeeira e o eixo deve ser o mais próximo possível, proporcionando o recobrimento adequado da linha da cumeeira.

## INSTRUÇÕES DE USO E ARMAZENAMENTO

- Inclinação mínima de 30%, em vãos de até 3,00m;
- Acima de 3,00m deve-se usar tabela de inclinação;
- Inclinação acima de 45% deve-se amarrar as telhas;
- Em telhados flexionados, segue-se a mesma regra a partir do primeiro metro;
- O material pode sofrer alterações de coloração com o tempo, dependendo da região;
- Faz-se necessário o armazenamento do material em local protegido caso o uso não seja imediato;
- Providenciar abrigo caso necessite armazenar as telhas durante longo período, para evitar a proliferação de fungos que se formam na superfície das telhas se empilhadas molhadas;
- A galga deve ser gabaritada de acordo com o lote de material recebido. Tira-se uma média com 10 telhas. A distância varia de acordo com cada modelo de telha;

## FIQUE ATENTO!

- Acidentes de transporte;
- Quebras provocadas pelo mau acondicionamento no transporte;
- Quebras provocadas pelo vento ou tempestade;
- Instalação da telha em desacordo com a inclinação recomendada pelas Normas;
- Limpeza do telhado uma vez por ano evita o acúmulo de sujeira e o desenvolvimento de fungos em ecossistemas tropicais úmidos;
- Esverdeamento superficial ou formação de musgo se a região for muito arborizada;
- Vistoria no madeiramento, caso haja problema como rachaduras, curvaturas ou cupins, deve ser feito reparo ou tratamento imediato;
- Em telhas naturais é comum aparecer nas primeiras chuvas umidécimento na parte inferior das telhas;
- As telhas que apresentarem defeitos de fabricação devem ser trocadas junto ao revendedor ou direto na cerâmica no prazo máximo de noventa dias a contar da data da compra;
- Cuidado ao pisar sobre o telhado, é importante pisar nas junções (ripa);
- Use sempre EPIs (equipamento de proteção individual), cuide-se para evitar acidentes pessoais;
- Não fazer nenhuma manutenção quando o telhado estiver molhado;

**OBS: A empresa não se responsabiliza pelo uso inadequado e por danos resultantes de qualquer uma das causas acima.**

## SUPORTE TÉCNICO

Este manual foi elaborado pelo departamento de engenharia da CERÂMICA LARANJAL (setor de telhas) com o objetivo de capacitar e apoiar os usuários. Colocamos-nos à disposição para oferecer suporte a qualquer eventualidade ou esclarecimentos necessários.

## IMPORTANTE!

Para a execução da cobertura é preciso ter um responsável técnico habilitado que acompanhe a montagem da estrutura (madeira ou aço) e a colocação das telhas conforme manual de montagem e normas vigentes, sendo de sua responsabilidade fazer todas as verificações referente aos produtos empregados.

## FIQUE ATENTO!

Por trás de cada telha da CERÂMICA LARANJAL, existe um complexo sistema de produção em conformidade com a norma ABNT NBR 15.310. As telhas Romana, Portuguesa, Americana, Italiana e Francesa são certificadas pelo CCB, um organismo acreditado pela Coordenação Geral de Acreditação do Inmetro. Com o comprometimento de produzir sempre com excelência, a empresa preza pela beleza e durabilidade de seus produtos.



## QUANTIFICAÇÃO DE TELHAS

Accesse nosso site e faça o download do **software** quantificador de telhas. O software **TELHAS FAULIM 1.0** foi desenvolvido para quantificação de telhas e acabamentos para vários modelos de telhados, que calcula também a área quadrada da cobertura, a altura do oitão, o pano já inclinado e o orçamento das telhas.



Rod. Marechal Rondon, km 178,4  
Laranjal Paulista/SP - CEP 18500-000  
TEL.: (15) 3383-9555 / 3283-1521  
telha@ceramicalaranjal.com.br  
www.ceramicalaranjal.com.br

**SUA CASA MERECE A ORIGINAL**

